

Úprava vody Externí Reverzní osmóza pro jednotankové myčky (s atmosférickým bojlerem) a pro konvektomaty

POL. #: _____

MODEL #: _____

PROJEKT # _____

SIS # _____

AIA # _____



864388 (REVOSFATM)

REVERZNÍ OSMÓZA
EXTERNÍ, AUTOMATICKÁ

Zkrácená specifikace

Položka č.

Externí reverzní osmóza je vhodná pro instalace, kde je kladen důraz na vysoce kvalitní oplach a sušení bez skvrn a na nízké provozní náklady. Díky technologii reverzní osmózy jsou všechny nečistoty (soli, částice a některé druhy bakterií) obsažené ve vodě zcela odstraněny. Eliminují se jakékoliv nečistoty a skvrny na skle a nádobí, což zaručuje zářivě lesklé a brilantní výsledky.

Hlavní funkce a vlastnosti

- Slouží k úpravě vody před jejím vstupem do zařízení. Reverzní osmóza dokáže odstranit až 99% minerálů obsažených ve vodě, čímž zaručuje čisté nádobí beze skvrn.
- Zařízení pracuje na bázi více stupňové filtrace: zabudované předfiltrovací zařízení (sedimentační filtr a filtr s aktivním uhlím) odstraňuje pevné nečistoty, chlór a možné zápachy z vody; konečná filtrační úroveň využívá princip "reverzní osmózy", při níž je voda tlačena pod vysokým tlakem přes polopropustnou membránu odstraňující více jak 95% solí a nečistot.
- Průtok 120L/hod při teplotě 15°C.
- Vybaven manuálním by-pass systémem umožňujícím v případě poruchy vyloučit osmózní filtrační systém a zachovat nepřetržitý provoz zařízení.
- Jednotka má kompaktní rozměry a lze ji instalovat jak v horizontální, tak i vertikální poloze (s krytem orientovaným směrem nahoru) vedle zařízení.
- Nečistoty a bakterie zachycené membránou jsou odstraněny/vymývány pomocí samočisticího systému. K automatickému proplachu membrány dochází každých 6 hodin, ale je možné spustit proplach i manuálně.
- Elektronické ovládání s přehledným displejem ukazuje nejen data filtru Reverzní osmózy, tj. hodnoty zbytkové vodivosti, proplach filtru a provozní hodiny, ale také alarmové signály, ztrátu tlaku ze sítě, vyčerpání filtru a únik vody/netěsnosti.
- Reverzní osmóza vyžaduje připojení na studenou vodu (min. 5°C, max. 35°C) a tlak přírodní vody mezi 1-4 bary.
- Pokud je zařízení používáno při tvrdé vodě (tvrdost vstupní vody > 25°dH/44°fH nebo vodivosti > 1200µS/cm), doporučuje se předřazení změkčovače vody před reverzní osmózu pro zabránění poškození membrány.
- Jako extra příslušenství lze objednat 4 malá kolečka pro usnadnění čištění a pohybu.

Příslušenství v ceně

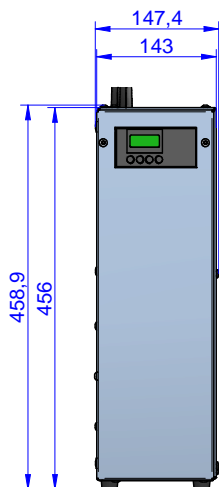
- 1 z Externí uhlíkový filtr k Reverzní PNC 864393 osmóze.

Extra příslušenství

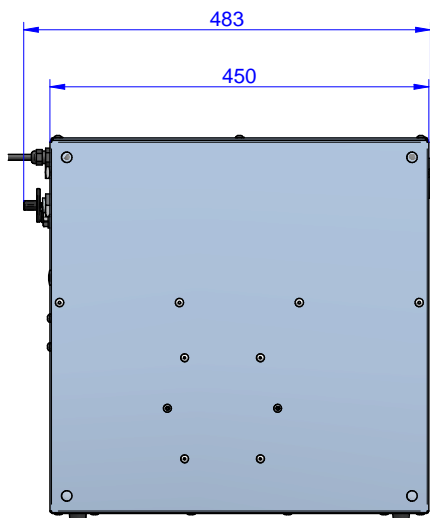
- Sada 4 koleček k Reverzní PNC 864392 □ osmóze.
- Externí uhlíkový filtr k Reverzní PNC 864393 □ osmóze.

SCHVÁLENO: _____

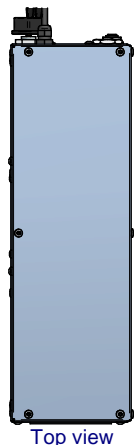
Zepředu



Boční


 CW11 = Napojení studené vody 1
 EI = Elektrické napojení

Shora



Top view

Elektro

 Napětí: 220-240 V/1N ph/50/60 Hz
 Celkový příkon: 0.18 kW

Voda:

 Využití vstupní vody (MIN/
 MAX): 25 / 60 %
 Tlak přívodní vody: 1-4 bar
 Teplota přívodní vody:
 Tvrdost přívodní vody (MAX): 44°fH / 25°dH
 Vodivost přívodní vody
 (MAX): 1200 µS/cm
 Přívod vody - průměr: 3/4"
 Průtok permeátu l/min
 (upravené odsolené vody) při
 15°C: 2 l/min
 Účinnost odsolení vstupní
 vody: 95 %
 Doporučený předsazený
 změkčovač vody, pokud
 tvrdost přívodní vody > 44 / 25 °fH/°dH
 Doporučený předsazený
 změkčovač vody, pokud
 koncentrace chlóru ve vodě > 0.5 mg/l

Hlavní informace

 Vnější rozměry, Šířka: 143 mm
 Vnější rozměry, Hloubka: 483 mm
 Vnější rozměry, Výška: 455 mm
 Netto váha: 20 kg
 Rozměry balení (ŠxHxV): 400x800x680 mm